

ОПРОСНЫЙ ЛИСТ ЗАКАЗА МЭП-М, МЭП-МК

ООО "Сибирь-мехатроника"
Россия, 630087, г. Новосибирск, а/я 169
ул. Немировича-Данченко, 138

телефон: (383) 315-25-31
(383) 399-00-55
факс: (383) 315-25-18

e-mail: info@sibmech.ru
сайт: www.sibmech.ru
www.актуатор.рф

ОПРОСНЫЙ ЛИСТ для МЭП-М, МЭП-МК

Сделайте копию, заполните опросный лист и направьте его факсом либо электронной почтой в наш адрес.

Заказчик (наименование предприятия):

Адрес:

Телефон:..... Факс:..... e-mail:.....

Контактное лицо (ФИО, должность):

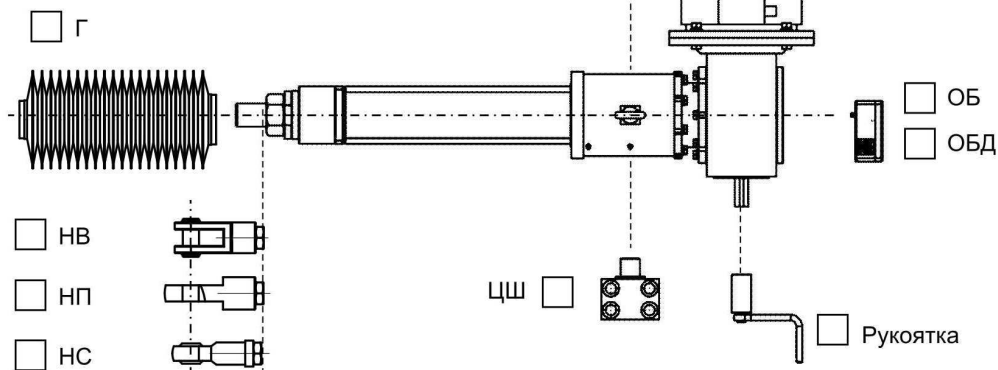
Обозначение механизма

Количество..... шт

ТЕХНИЧЕСКИЕ ХАРАКТЕРИСТИКИ:

тип	Усилие кН	Скорость перемещения штока, мм/с	Ход штока, мм
МЭП-М	<input type="checkbox"/> 60	<input type="checkbox"/> 3 <input type="checkbox"/> 4 <input type="checkbox"/> 7 <input type="checkbox"/> 11 <input type="checkbox"/> 17 <input type="checkbox"/> 21	<input type="checkbox"/> 300 <input type="checkbox"/> 400 <input type="checkbox"/> 500 <input type="checkbox"/> 600 <input type="checkbox"/> 700 <input type="checkbox"/> 800 <input type="checkbox"/> 900 <input type="checkbox"/> 1000
	<input type="checkbox"/> 100	<input type="checkbox"/> 3 <input type="checkbox"/> 6 <input type="checkbox"/> 12	<input type="checkbox"/> 300 <input type="checkbox"/> 400 <input type="checkbox"/> 500 <input type="checkbox"/> 600 <input type="checkbox"/> 700 <input type="checkbox"/> 800 <input type="checkbox"/> 900 <input type="checkbox"/> 1000
	<input type="checkbox"/> 150	<input type="checkbox"/> 2 <input type="checkbox"/> 4 <input type="checkbox"/> 8	<input type="checkbox"/> 300 <input type="checkbox"/> 400 <input type="checkbox"/> 500 <input type="checkbox"/> 600 <input type="checkbox"/> 700 <input type="checkbox"/> 800 <input type="checkbox"/> 900 <input type="checkbox"/> 1000
МЭП-МК	<input type="checkbox"/> 60	<input type="checkbox"/> 3 <input type="checkbox"/> 5 <input type="checkbox"/> 8 <input type="checkbox"/> 12 <input type="checkbox"/> 16 <input type="checkbox"/> 24 <input type="checkbox"/> 32	<input type="checkbox"/> 300 <input type="checkbox"/> 400 <input type="checkbox"/> 500 <input type="checkbox"/> 600 <input type="checkbox"/> 700 <input type="checkbox"/> 800 <input type="checkbox"/> 900 <input type="checkbox"/> 1000
	<input type="checkbox"/> 100	<input type="checkbox"/> 3 <input type="checkbox"/> 8 <input type="checkbox"/> 24	<input type="checkbox"/> 300 <input type="checkbox"/> 400 <input type="checkbox"/> 500 <input type="checkbox"/> 600 <input type="checkbox"/> 700 <input type="checkbox"/> 800 <input type="checkbox"/> 900 <input type="checkbox"/> 1000

Комплектация:



Объект применения:.....

Предполагаемая фактическая нагрузка на шток, кН

Режим работы повторно кратковременный с ПВ = %

Степень защиты оболочки механизма IP54 IP65

Окружающая среда: Пыль. Влажность.....%. Диапазон температур..... С°

Прочие пожелания:.....

.....